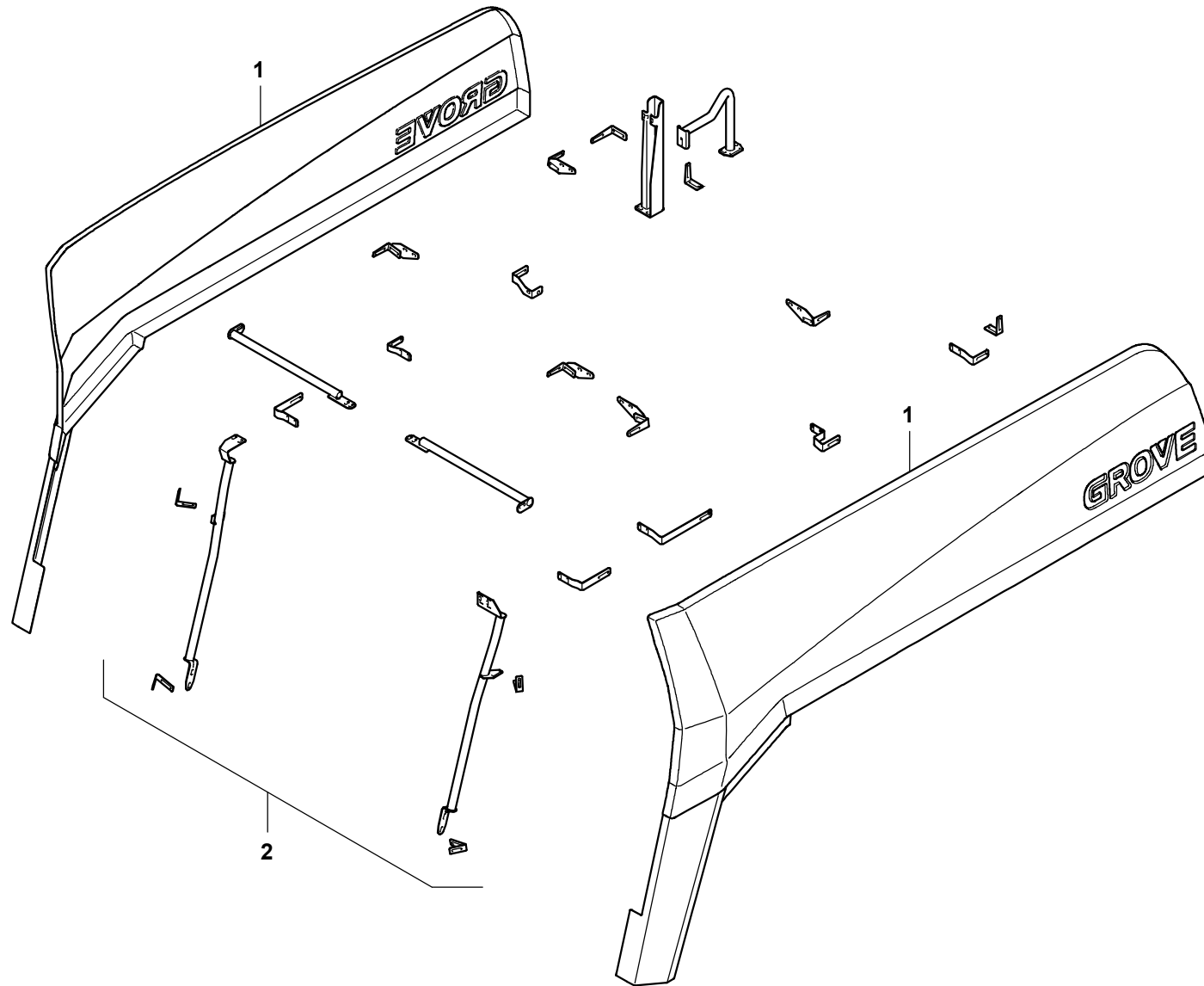


GROVEVERKLEIDUNG
COVERBILDTADEL
PICTORIAL DISPLAY**GMK 6300
BE 506**

04.16

3302133-ETL A

1/2



3302133-A-BL01-0416-0000

GROVE
 VERKLEIDUNG
 COVER

 BILDТАFEL
 PICTORIAL DISPLAY

GMK 6300
BE 506

04.16

3302133-ETL A

2/2

